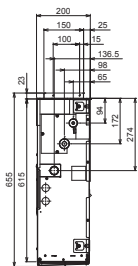
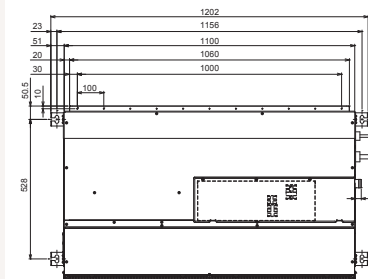
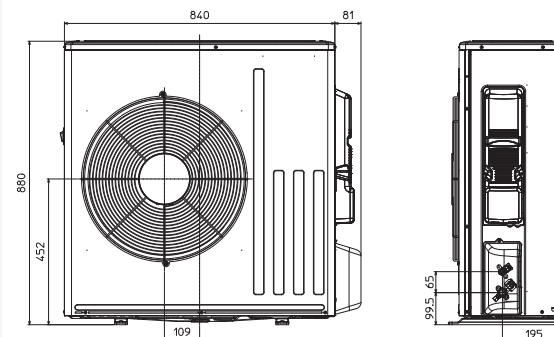
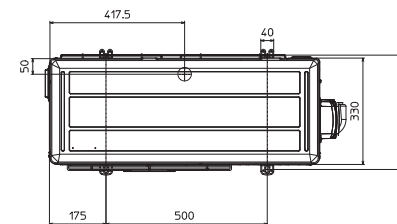


Productfiche

SUZ-M71VA | SFZ-M71VA

Buitenunit			SUZ-M71VA SFZ-M71VA		
Binnenunit					
Set	Koeling	Nominale capaciteit	kW	7,1 (1,9~8,1)	
		Opgenomen vermogen	kW	2,15	
		SEER of $\eta_{s,c}$ Seizoensenergieklasse		6,1 A++	
		Jaarlijks energieverbruik	kWh	403	
	Verwarming	Nominale capaciteit	kW	8,0 (2,0~10,2)	
Opgenomen vermogen		kW	2,16		
SCOP of $\eta_{s,h}$ Seizoensenergieklasse			4,0 A+		
Jaarlijks energieverbruik		kWh	1.997		
Specificaties	Koeling	Capaciteit bij -10°C	kW	4,8 (1,2~6,1)	
		Afmetingen (B x D x H)	mm	840 x 330 x 880	
	Verwarming	Gewicht	kg	55,0	
		Geluidsvermogen	dB(A)	66	
		Geluidsdruk	dB(A)	49	
		Luchtvolume	m ³ /u	3.006	
	Koeling	Toepassingsgebied	°C	-15~46	
		Geluidsdruk	dB(A)	51	
		Luchtvolume	m ³ /u	3.006	
		Toepassingsgebied	°C	-10~+24	
Buitenunit		Koeltechnische gegevens	Diameter vloeistof- & gasleiding	"	3/8 - 5/8
			Maximale leidinglengte	m	30
	Maximaal hoogteverschil		m	30	
	Koelmiddel			R32	
	Hoeveelheid koelmiddel		kg	1,5	
	CO ₂ -equivalent		ton	0,979	
	Koelmiddelvoorzijning voor		m	7	
	Navulhoeveelheid koelmiddel		g/m	40	
	Maximale koelmiddelvulling		kg	2,4	
	CO ₂ -equivalent bij max. koelmiddelvulling		ton	1,600	
Elektrische gegevens	Voedingsspanning	V;f;Hz	230;1;50		
	Voedingskabel	mm ²	3G 2,5		
	Afzekering	A	20		
Binnenunit	Specificaties	Afmetingen (B x D x H)	mm	1197 x 200 x 615 (690)	
		Gewicht	kg	26,0	
	Koeling	Geluidsvermogen	dB(A)	0	
		Geluidsdruk	dB(A)	30-36-42	
		Luchtvolume	m ³ /u	720-960-1200	
		Geluidsdruk	dB(A)	30-36-42	
	Verwarming	Luchtvolume	m ³ /u	720-960-1200	
		Beschikbare statische druk	Pa	0-25-40-60	
	Elektrische gegevens	Voedingsspanning	V;f;Hz	Via de buitenunit	
		Voedingskabel	mm ²	-	
Afzekering		A	-		
Communicatiekabel		mm ²	4G 2,5		

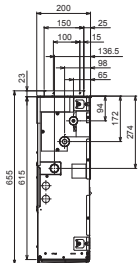
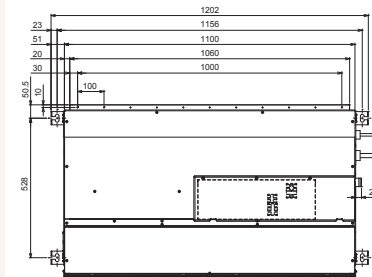
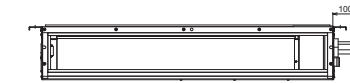
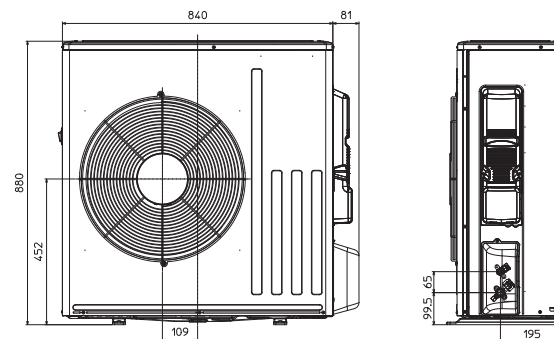
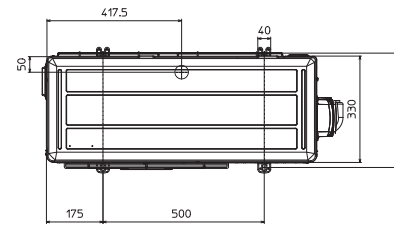


SEER en SCOP zijn gebaseerd op Richtlijn 2009/125/EG: Energiegerelateerde producten en Verordening (EU) nr. 206/2012. Energieverbruik gebaseerd op standaard testresultaten. Het werkelijke energieverbruik hangt af van hoe het apparaat wordt gebruikt en waar het zich bevindt.

Fiche produit

SUZ-M71VA | SFZ-M71VA

Unité extérieure		SUZ-M71VA			
Unité intérieure		SFZ-M71VA			
Set	Froid	Capacité nominale	kW 7,1 (1,9~8,1)		
		Puissance absorbée	kW 2,15		
		SEER ou $\eta_{s,e}$ Classe énergétique saisonnier	6,1 A++		
		Consommation annuelle d'énergie	kWh 403		
		Capacité nominale	kW 8,0 (2,0~10,2)		
Set	Chauffage	Puissance absorbée	kW 2,16		
		SCOP ou $\eta_{s,h}$ Classe énergétique saisonnier	4,0 A+		
		Consommation annuelle d'énergie	kWh 1.997		
		Puissance à -10°C	kW 4,8 (1,2~6,1)		
		Dimensions (L x P x H)	mm 840 x 330 x 880		
Unité extérieure	Spécifications	Poids	kg 55,0		
		Froid	Puissance acoustique	dB(A) 66	
			Pression acoustique	dB(A) 49	
			Débit d'air	m³/h 3.006	
		Chauffage	Plage de fonctionnement	°C -15~46	
			Pression acoustique	dB(A) 51	
			Débit d'air	m³/h 3.006	
			Plage de fonctionnement	°C -10~+24	
		Unité extérieure	Données frigorifiques	Diamètre conduite liquide & gaz	" 3/8 - 5/8
				Longueur maximale	m 30
Dénivellation maximale	m 30				
Type de fluide frigorigène	R32				
Précharge de fluide frigorigène	kg 1,5				
Équivalent CO ₂	tonnes 0,979				
Précharge de fluide frigorigène pour	m 7				
Volume de mise à niveau du fluide frigorigène	g/m 40				
Charge de fluide frigorigène maximale	kg 2,4				
Équivalent CO ₂ en charge maximale	tonnes 1,600				
Unité extérieure	Données électriques	Alimentation électrique	V;ph;Hz 230;1;50		
		Câble d'alimentation	mm² 3G 2,5		
		Taille de fusible recommandée	A 20		
Unité intérieure	Spécifications	Dimensions (L x P x H)	mm 1197 x 200 x 615 (690)		
		Poids	kg 26,0		
		Froid	Puissance acoustique	dB(A) 0	
			Pression acoustique	dB(A) 30-36-42	
			Débit d'air	m³/h 720-960-1200	
		Chauffage	Pression acoustique	dB(A) 30-36-42	
			Débit d'air	m³/h 720-960-1200	
		Pression statique disponible	Pa 0-25-40-60		
		Unité intérieure	Données électriques	Alimentation électrique	V;ph;Hz Via l'unité extérieure
				Câble d'alimentation	mm² -
Taille de fusible recommandée	A -				
Câble de communication	mm² 4G 2,5				



Le SEER et le SCOP sont basés sur la directive 2009/125/CE : Produits liés à l'énergie et le règlement (UE) n° 206/2012. La consommation d'énergie est basée sur les résultats des tests standard. La consommation d'énergie réelle dépend de la manière dont l'appareil est utilisé et de l'endroit où il se trouve.